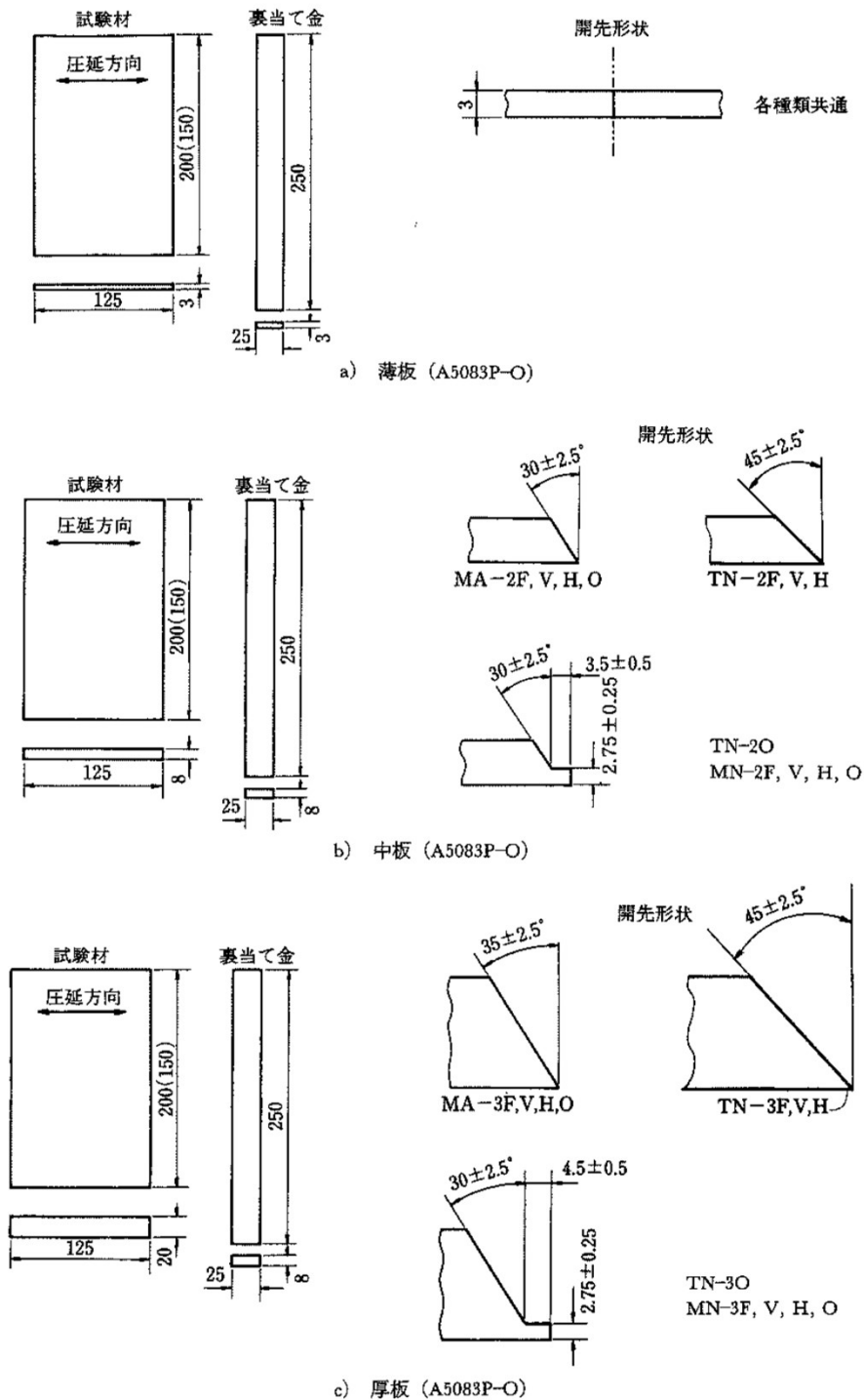
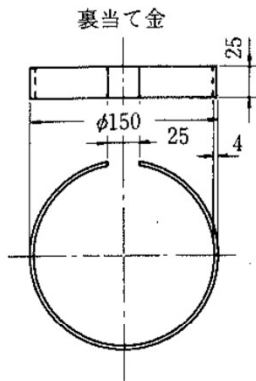
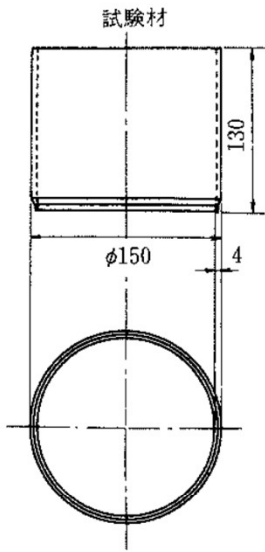


附録 A 定時試験場で準備してある試験材料

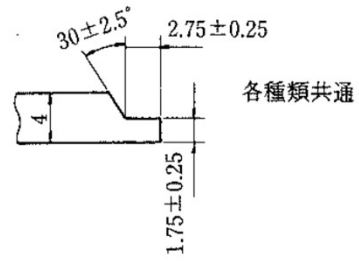


附録図 A-1 定時試験場で準備してある材料

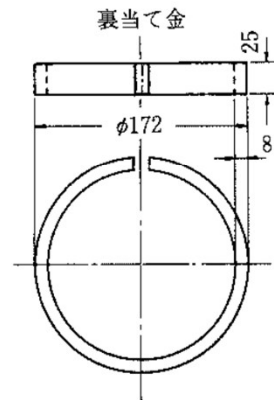
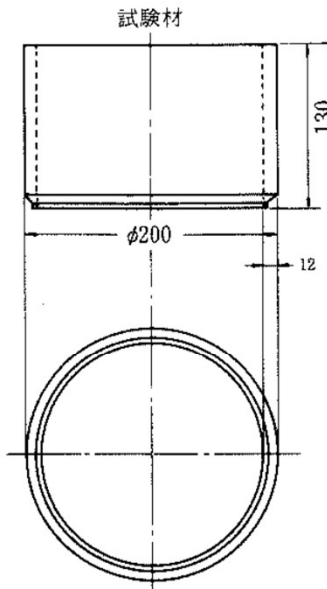
() 内はティグ溶接の場合の寸法



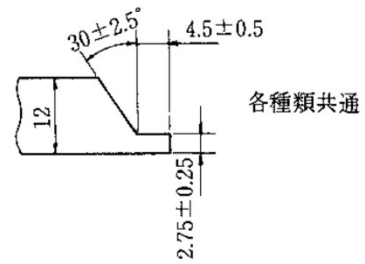
薄肉管の開先形状



d) 薄肉管 (A5083T-O)



中肉管の開先形状



e) 中肉管 (A5083T-O)

備考：厚肉管は、各自で準備して下さい（この場合、必ずメーカーの発行したミルシートが必要です）。

附録図 A-1 (つづき)